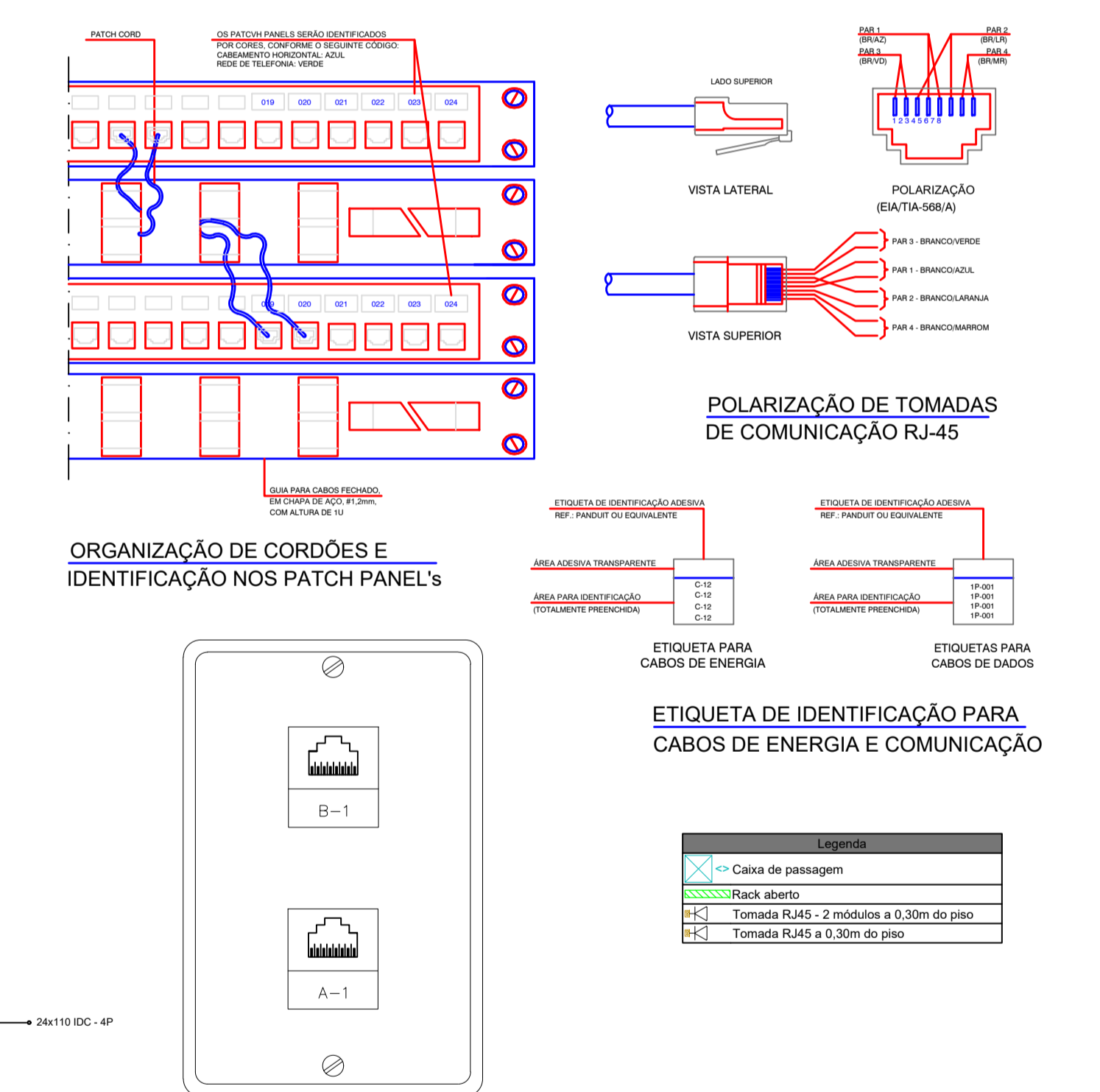
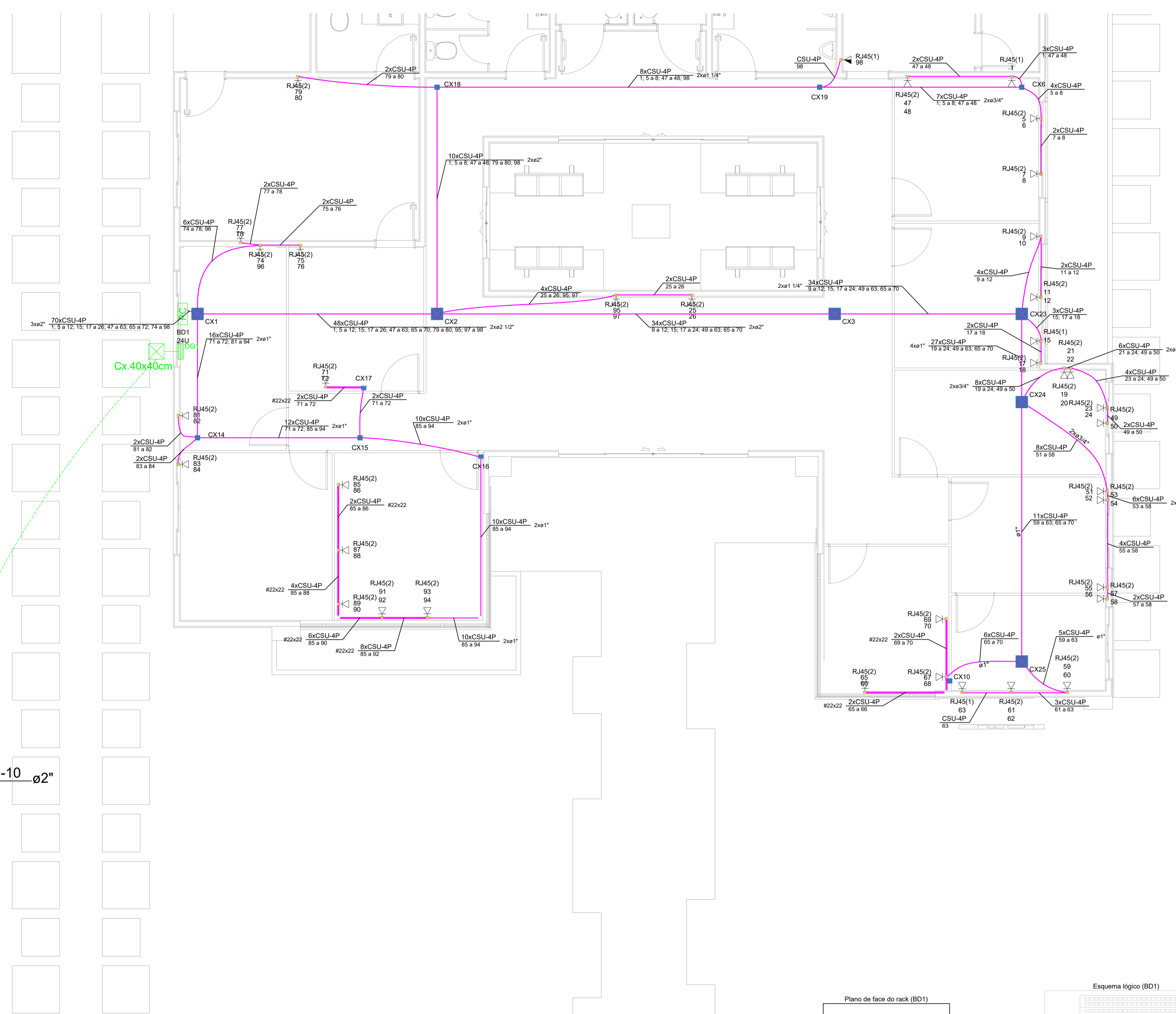
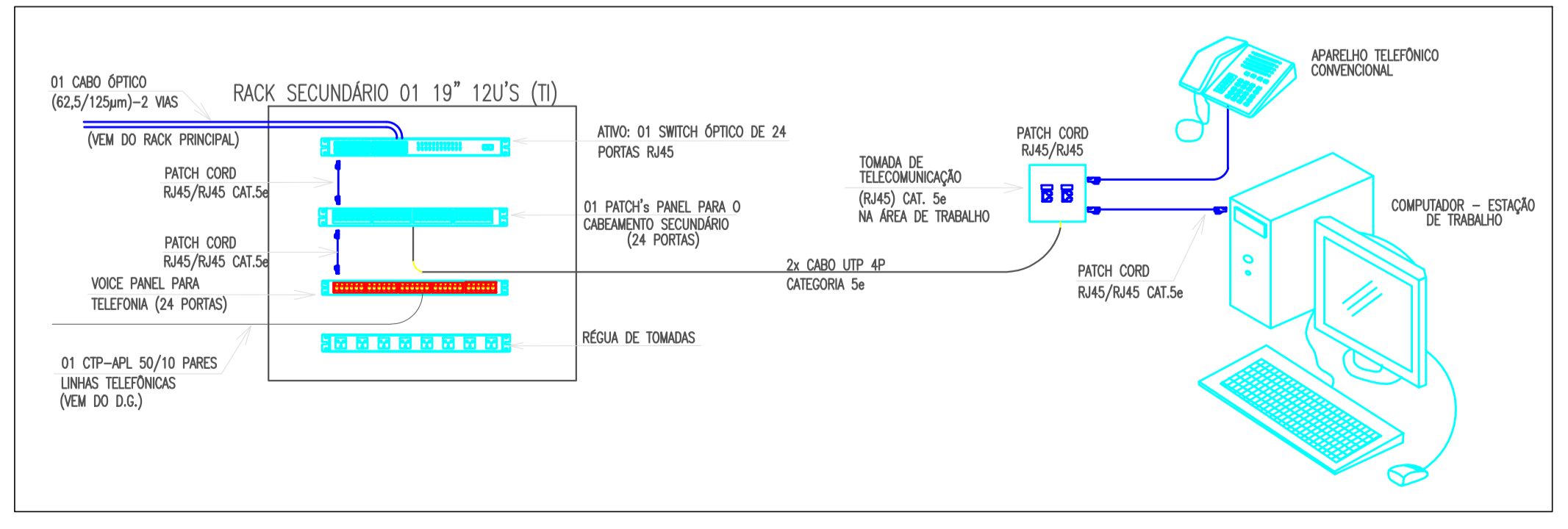


QUADRO DE DISTRIBUICAO PARA TELEFONE N.3, 40X40X12CM EM CHAPA METALICA, DE EMBUTIR, SEM ACESSORIOS, PADRAO TELEBRAS	UN	1,00
ELETRODUTO RIGIDO ROSCAVEL, PVC, DN 25 MM (3/4"), PARA CIRCUITOS TERMINAIS, INSTALADO EM FORRO	M	70,00
ELETRODUTO RIGIDO ROSCAVEL, PVC, DN 25 MM (3/4"), PARA CIRCUITOS TERMINAIS, INSTALADO EM PAREDE	M	15,00
CURVA 90 GRAUS PARA ELETRODUTO, PVC, ROSCAVEL, DN 25 MM (3/4"), PARA CIRCUITOS TERMINAIS, INSTALADA EM FORRO	M	10,00
LUVA PARA ELETRODUTO, PVC, ROSCAVEL, DN 25 MM (3/4"), PARA CIRCUITOS TERMINAIS, INSTALADA EM FORRO	M	20,00
ELETRODUTO RIGIDO ROSCAVEL, PVC, DN 32 MM (1"), PARA CIRCUITOS TERMINAIS, INSTALADO EM FORRO	M	43,00
ELETRODUTO RIGIDO ROSCAVEL, PVC, DN 32 MM (1"), PARA CIRCUITOS TERMINAIS, INSTALADO EM PAREDE	M	5,00
CURVA 90 GRAUS PARA ELETRODUTO, PVC, ROSCAVEL, DN 32 MM (1"), PARA CIRCUITOS TERMINAIS, INSTALADA EM FORRO	M	3,00
LUVA PARA ELETRODUTO, PVC, ROSCAVEL, DN 32 MM (1"), PARA CIRCUITOS TERMINAIS, INSTALADA EM FORRO	M	6,00
ELETRODUTO RIGIDO ROSCAVEL, PVC, DN 40 MM (1 1/4"), PARA CIRCUITOS TERMINAIS, INSTALADO EM FORRO	M	24,00
LUVA PARA ELETRODUTO, PVC, ROSCAVEL, DN 40 MM (1 1/4"), PARA CIRCUITOS TERMINAIS, INSTALADA EM FORRO	M	6,00
ELETRODUTO RIGIDO ROSCAVEL, PVC, DN 60 MM (2")	M	41,00
LUVA PARA ELETRODUTO, PVC, ROSCAVEL, DN 60 MM (2")	M	6,00
ELETRODUTO FLEXIVEL CORRUGADO REFORCADO, PVC, DN 25 MM (3/4"), PARA CIRCUITOS TERMINAIS, INSTALADO EM PAREDE	M	15,00
ELETRODUTO FLEXIVEL CORRUGADO, PEAD, DN 50 (1 1/2)	M	25,00
ELETRODUTO DE ACO GALVANIZADO, CLASSE LEVE, DN 25 MM (1), APARENTE, INSTALADO EM TETO	M	6,00
ELETRODUTO DE ACO GALVANIZADO, CLASSE LEVE, DN 25 MM (1), APARENTE, INSTALADO EM PAREDE	M	26,00
CONDULETE DE ALUMINIO, TIPO X, PARA ELETRODUTO DE ACO GALVANIZADO DN 25 MM (1"), APARENTE	M	8,00
CAIXA RETANGULAR 4" X 2" MEDIA (1,30 M DO PISO), METALICA, INSTALADA EM PAREDE	M	1,00
RASGO EM ALVENARIA PARA ELETRODUTOS COM DIAMETROS MENORES OU IGUAIS A 40 MM AF_05/2015	M	35,00
ESCAVAÇÃO MANUAL DE VALA COM PROFUNDIDADE MENOR OU IGUAL A 1,30 M AF_03/2016	M3	3,20
REATERRO MANUAL DE VALAS COM COMPACTAÇÃO MECANIZADA AF_04/2016	M3	3,20
CABO TELEFONICO CTP-APL-50 10 PARES INSTALADO EM ENTRADA DE EDIFICACAO	M	25,00
BLOCO TERMINAL PARA TELEFONE 10 PARES - BLOCO M10	M	1,00
ESPELHO PARA CAIXA 4X2" COM DUAS SAIDAS RJ45 (FEMEA), CAT 5e	M	33,00
ESPELHO PARA CAIXA 4X2" COM UMA SAIDA RJ45 (FEMEA), CAT 5e	M	4,00
CONECTOR FEMEA RJ-45, CATEGORIA 5 E	M	70,00
ELETRODUTO FLEXIVEL EM ACO GALVANIZADO, REVESTIDO EXTERNAMENTE COM PVC PRETO, DIAMETRO EXTERNO D	M	10,00
CURVA 90 GRAUS, PARA ELETRODUTO, EM ACO GALVANIZADO ELETROLITICO, DIAMETRO DE 25 MM (1")	M	4,00
LUVA PARA ELETRODUTO, EM ACO GALVANIZADO ELETROLITICO, DIAMETRO DE 25 MM (1")	M	34,00
MINI RACK DE PAREDE COM UNIDADE DE VENTILACAO, COM 12U PARA INSTALACAO DE EQUIPAMENTOS	M	2,00
SWITCH COM 16 PORTAS DE 10/100/1000Mbps E CAPACIDADE DE ROUTING/SWITCHING DE 10 Gbps. SUPORTE AOS PRO	M	4,00
PATCH PAINEL DESCARREGADO 48 PORTAS, CAT 5e	M	4,00
VOICE PAINEL 50 POSICOES RJ45, CAT 5e	M	1,00
CENTRAL TELEFONICA PABX, CAPACIDADE DE 2 LINHAS E 8 RAMAIS	M	1,00
GUIA DE CABOS HORIZONTAIS FECHADOS	M	4,00
REGUA DE TOMADAS PARA RACK - 6 TOMADAS 2P+T 10A - 1U	M	2,00
CURVA 90 GRAUS, PARA ELETRODUTO, EM ACO GALVANIZADO ELETROLITICO, DIAMETRO DE 25 MM (1")	M	4,00
LUVA PARA ELETRODUTO, EM ACO GALVANIZADO ELETROLITICO, DIAMETRO DE 25 MM (1")	M	34,00
CAIXA DE PASSAGEM METALICA, DE SOBREPOR, COM TAMPA APARAFUSADA, DIMENSÕES 15 X 15 X 10* CM	M	7,00
CAIXA DE PASSAGEM METALICA DE SOBREPOR COM TAMPA APARAFUSADA, DIMENSÕES 20 X 20 X 10 CM	M	6,00
CABO DE PAR TRANÇADO UTP, 4 PARES, CATEGORIA 6	M	1500,00
PATCH CORD, CATEGORIA 6, EXTENSAO DE 2,50 M	M	96,00

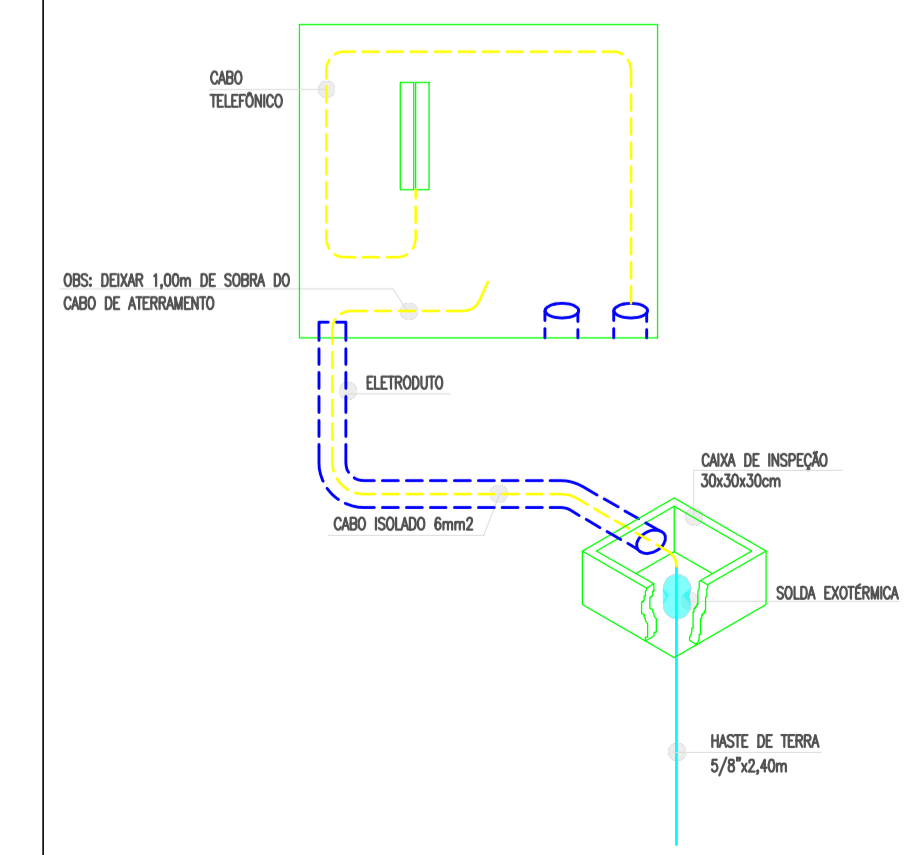


1 Projeto de Cabeamento Estruturado
ESCALA 1:50

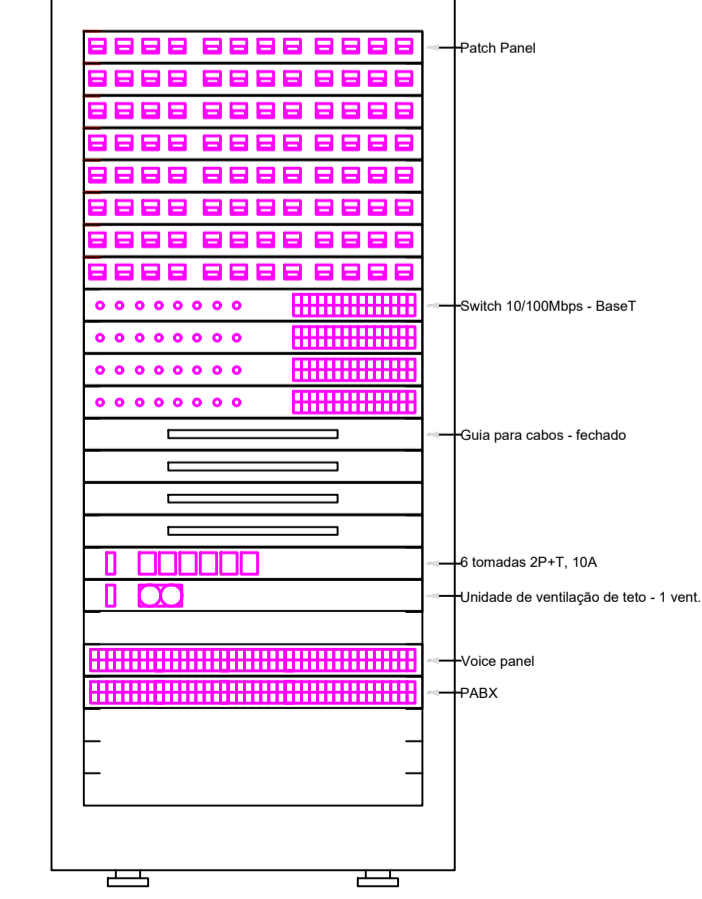
ESQUEMA DE LIGACOES



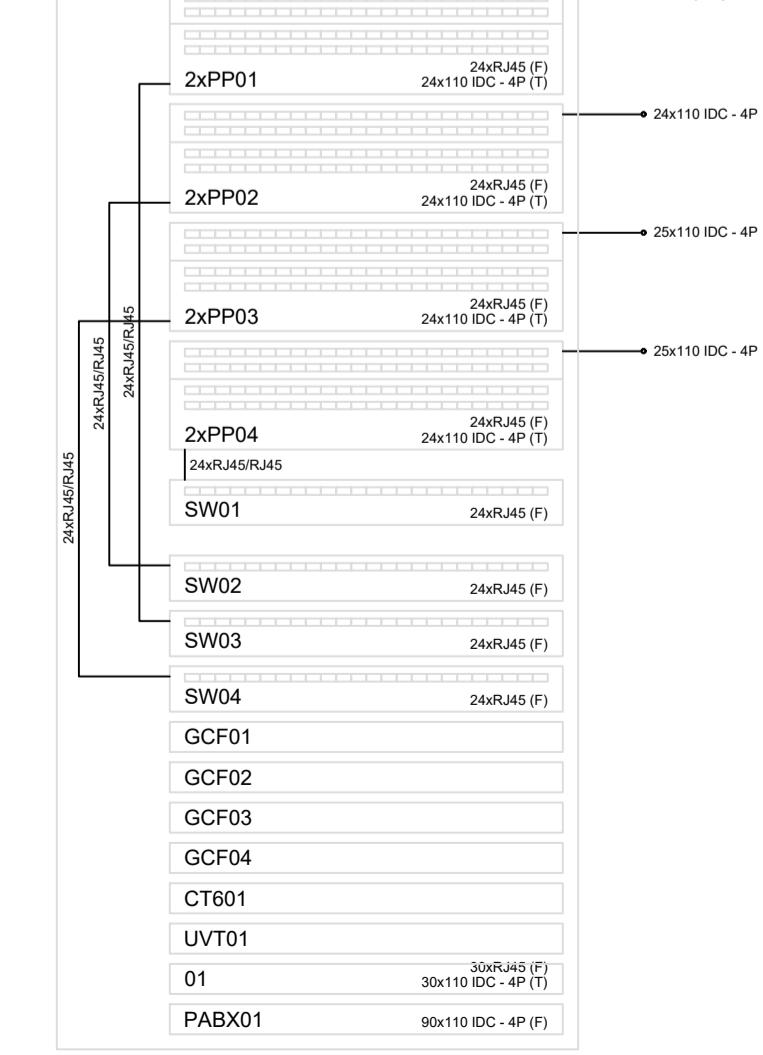
ATERRAMENTO DO D.G.



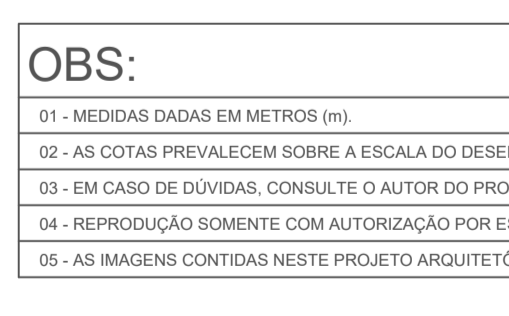
Plano de face do rack (BD1)



Esquema lógico (BD1)



TOMADA DE TELEFONE/REDE



- OBS:
- 01 - MEDIDAS DADAS EM METROS (m).
 - 02 - AS COTAS PREVALECEM SOBRE A ESCALA DO DESENHO.
 - 03 - EM CASO DE DUVIDAS, CONSULTE O AUTOR DO PROJETO.
 - 04 - REPRODUCAO SOMENTE COM AUTORIZACAO POR ESCRITO DO AUTOR DO PROJETO. LEI N. 9.610 - LEI DO DIREITO AUTOREAL.
 - 05 - AS IMAGENS CONTIDAS NESTE PROJETO ARQUITETONICO SAO ILLUSTRATIVAS PODENDO SOFRER PEQUENAS ALTERACOES DURANTE A EXECUCAO.

MINISTERIO DA DEFESA PCN	ANO: 2020	TIPO: TEL	FOLHA: 1/1	MODIFICACOES: A 10/08/2020
Programa Calha Norte CONVENIENTE: PREFEITURA MUNICIPAL DE NOVA BRASILIANDIA - MT	LOCAL: AV. TANCREDO NEVES ESQUINA COM RUA ALCIDES LIMA BONFIM, NOVA BRASILIANDIA - MT	ÁREAS: Á. TERRENO-M2 Á. CONST.-M2 Á. COBERTURA-M2 Á. REFORMAR-M2 Á. DEMOLIR-M2		
OBRA: Construção da Prefeitura Municipal de Nova Brasiliandia	DESENHO: Felipe Xavier Engenheiro Eletricista CREA-MT 044.314.1	DATA: 10/09/2020		
AUTOR: PREFEITO MUNICIPAL: S T O		DIM: METRO	ESCALA: INDICADA	